

OZNAČENÍ:

popis prvku:

POČET	1.PP	1.NP	2.NP	3.NP
	–	–	–	–

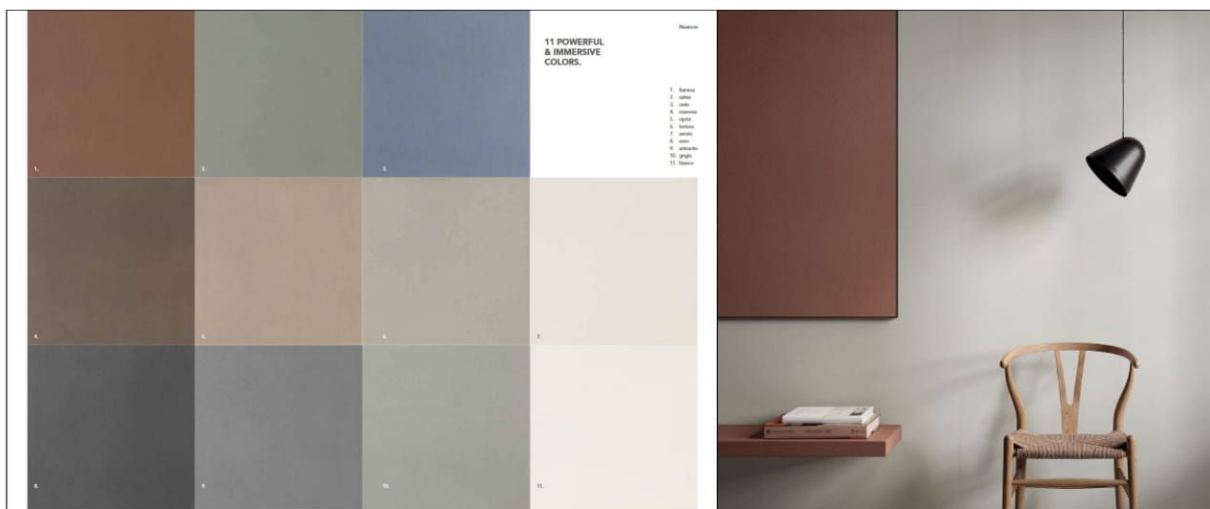


VÝROBEK Č. 1 – ITALGRANITI NUANCES STRIDEUP  
OBKLADY A DLAŽBY KOUPELEN A WC

STANDARDNÍ VÝROBEK PRO OBKLADY A DLAŽBY KOUPELEN A WC, PŘÍP. PRO DLAŽBY V KUCHYNÍCH  
FINÁLNÍ VÝROBEK, POVRCHOVÉ A BAREVNÉ PROVEDENÍ BUDE PŘEDEM ODSOUHLASENÉ INVESTOREM  
A ARCHITEKTEM PRO KAŽDÝ BYT SAMOSTATNĚ.

STANDARDNÍ ROZMĚRY: 60x60

NADSTANDARDNÍ ROZMĚRY (PŘÍPLATEK): 80x80, 60x120, 120x120, PŘÍPADNĚ 120x280 – ŘADA "MEGA"



Concrete chromatic evolution
Nuances

**EARTH-INSPIRED COLOURS.**

La raffinata irregolarità della superficie e la palette cromatica calda e gessosa regalano una narrazione estetica coinvolgente. Nuances riempie lo spazio di un lusso rinnovato, fatto di morbida e crescente naturalità.

The sophisticated irregularities of the surface and the warm and chalky colour palette afford a thrilling aesthetic storytelling. Nuances fills space with a restyled luxury, comprising a soft and growing natural allure.

16

WALL: ISIMMA EDIZIO  
WASHBASIN: ITALGRANITELA - AFORO GROOVE  
CABINET: ITALGRANITELA - AFORO LOFT  
FLOOR: SUCCO AFORO INIZIO

17

OZNAČENÍ:

popis prvku:

POČET

1.PP

1.NP

2.NP

3.NP

-

-

-

-

V  
2

VÝROBEK Č. 2 – PAMESA ART COROT DECOR 22x22 CM MATNÁ  
OBKLADY A DLAŽBY KUCHYŇSKÝCH KOUTŮ

STANDARDNÍ DLAŽBY V KUCHYNÍCH. ZEJM. V PLOCHÁCH KOMBINOVANÝCH S DŘEVĚNOU PODLAHOU SE DOPORUČUJE PROVÉST BORDURU Z DLAŽBY PAMESA ART BLANCO 22x22 MATNÁ. FINÁLNÍ VÝROBEK, POVRCHOVÉ A BAREVNÉ PROVEDENÍ BUDE PŘEDEM ODSOUHLASENÉ INVESTOREM A ARCHITEKTEM PRO KAŽDÝ BYT SAMOSTATNĚ.

STANDARDNÍ ROZMĚRY: 22x22

STANDARD: DEKOR COROT (+BORDURA), POPŘ. JINÝ DEKOR Z ŘADY PAMESA ART



PŘÍKLAD ALTERNATIVNÍHO DEKORU Z ŘADY ART (RENIOR)

OZNAČENÍ:

popis prvku:

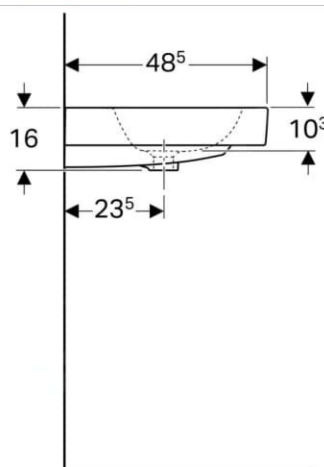
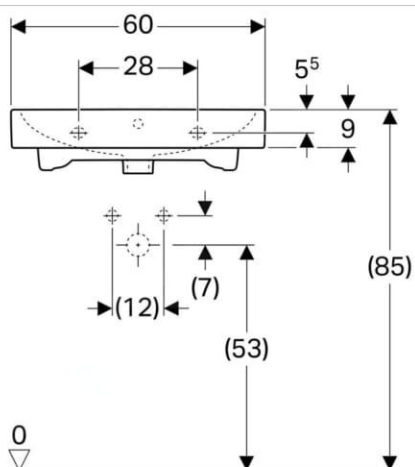
POČET	1.PP	1.NP	2.NP	3.NP
9	–	3	4	2



VÝROBEK Č. 8 – UMYVADLO GEBERIT ICON 124060000, 600x485, BÍLÉ

BUDE S UZAVÍRATELNOU VÝPUSTÍ A PROSTOROVĚ ÚSPORNÝM SIFONEM, REF. VÝROBEK GEBERIT 151.117.11.1, KOMBINOVATELNÉ SE SPODNIÍMI SKŘÍŇKAMI POD UMYVADLO

V MÍSTNOSTECH: 1.1.06, 1.2.08, 2.1.03, 2.2.02, 2.3.08, 3.1.04, 3.2.02



### Informace o produktu

Série **Geberit iCon** uvádí přepychová umyvadla se striktně obdélníkovým tvarem, která se svým provedením hodí k použití coby nábytková umyvadla. Tento model má rozměry 600x485 mm, je s otvorem pro baterii i s přepadem. Zářlivé bílé umyvadlo je vyrobeno ze **žáruvzdorného jílu**. Tento speciální materiál způsobuje vyšší odolnost umyvadla a také jeho relativně vyšší hmotnost: 17,3 kilogramů.

Jednotvorové umyvadlo Geberit iCon je **univerzálně použitelné** jak do klasičtějších, tak do modernějších interiérů. Stačí k němu najít ještě vhodnou spodní skříňku. Na stránkách Sanitina si můžete vybrat ze širokého výběru!

#### Umyvadlo jednotvorové

- barva bílá
- materiál jemný žáruvzdorný jíl
- kombinovatelné se spodními skříňkami pod umyvadlo
- hmotnost 17 kg

Tento produkt Vám může být doručen bez originálního obalu. Důvodem je ochrana produktu proti poškození během přepravy k Vám.

### Technické informace

<b>Výrobce:</b>	<a href="#">Geberit</a>
<b>Série:</b>	<a href="#">iCon</a>
<b>Kat. č.:</b>	124060000
<b>EAN:</b>	4022009304312
<b>Záruka:</b>	2 roky
<b>Typ:</b>	klasické nábytkové
<b>Delší strana [mm]:</b>	600
<b>Kratší strana [mm]:</b>	485
<b>Tvar:</b>	obdélníkové
<b>Otvor pro baterii:</b>	s otvorem pro baterii
<b>Přepad:</b>	s přepadem
<b>Speciální povrchová úprava:</b>	bez speciální povrchové úpravy
<b>Materiál:</b>	keramika
<b>Barva:</b>	bílá



OZNAČENÍ:

popis prvku:

POČET 1.PP 1.NP 2.NP 3.NP

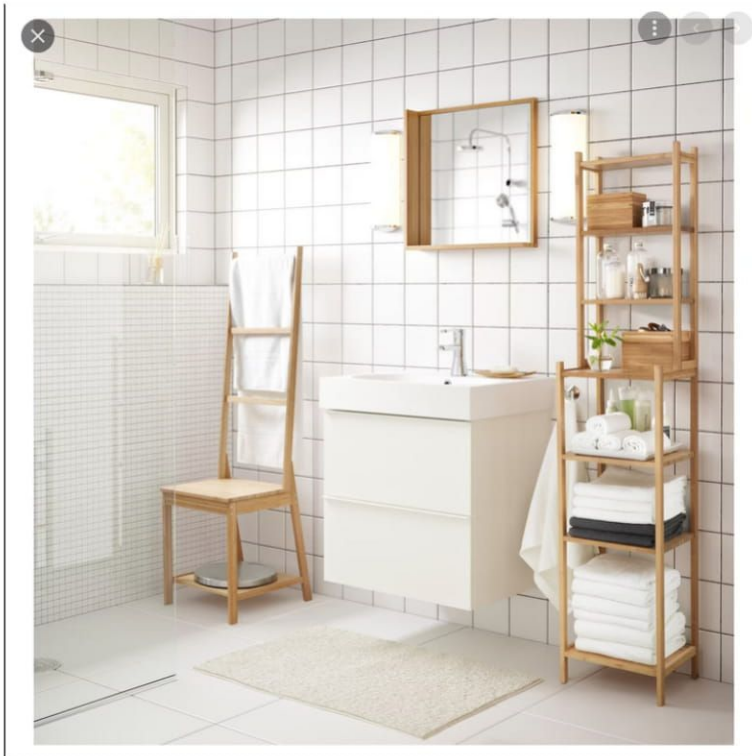
5 – 1 2 2

V  
9

VÝROBEK Č. 9 – SKŘÍŇKA POD UMYVADLO IKEA GODMORGON 801.955.36

POVRCHOVÁ ÚPRAVA LESKLÁ BÍLÁ, 2 ZÁSUVKY  
PŘED MONTÁŽÍ OVĚŘIT KOMPATIBILITU SE SOUVISEJÍCÍMI VÝROBKY

V MÍSTNOSTECH: 1.1.06, 2.1.03, 2.2.02, 3.1.04, 3.2.02



OZNAČENÍ:

popis prvku:

POČET

1.PP

1.NP

2.NP

3.NP

-

-

-

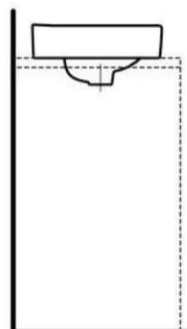
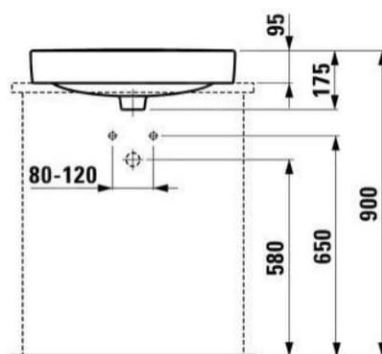
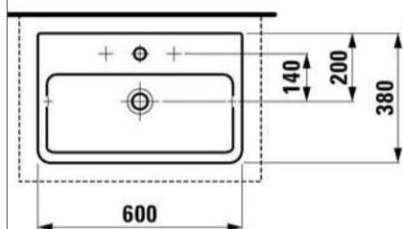
-

-



VÝROBEK Č. 10 – UMYVADLO LAUFEN PRO S H8129530001041, 600x380 MM, BÍLÉ PRO INSTALACI NA DESKU I PRO KOMBINACI SE SPODNÍMI SKŘÍŇKAMI POD UMYVADLO DESKA A PŘÍPADNÉ NÁBYTKOVÉ VYBAVENÍ BUDE ŘEŠENÉ ZAKÁZKOVOU VÝROBU BUDE S UZAVÍRATELNOU VÝPUSTÍ A PROSTOROVĚ ÚSPORNÝM SIFONEM, REF. VÝROBEK GEBERIT 151.117.11.1

V MÍSTNOSTECH: –



### Informace o produktu

Umyvadlo s jedním otvorem pro baterii, s přepadem.

Spodní část broušená, vhodné pro instalaci na desku nebo do nábytku.

- šířka: 600 mm
- hloubka: 380 mm
- výška: 175 mm
- materiál: sanitární keramika
- barva: bílá

ilustrativní foto

Tento produkt Vám může být doručen bez originálního obalu. Důvodem je ochrana produktu proti poškození během přepravy k Vám.

### Technické informace

Výrobce:	<a href="#">Laufen</a>
Série:	<a href="#">Pro S</a>
Kat. č.:	H8129530001041
EAN:	4014804793347
Záruka:	2 roky
Typ:	nábytkové na desku
Delší strana [mm]:	600
Kratší strana [mm]:	380
Tvar:	obdélníkové
Otvor pro baterii:	s otvorem pro baterii
Přepad:	s přepadem
Speciální povrchová úprava:	bez speciální povrchové úpravy
Materiál:	keramika
Barva:	bílá

OZNAČENÍ:

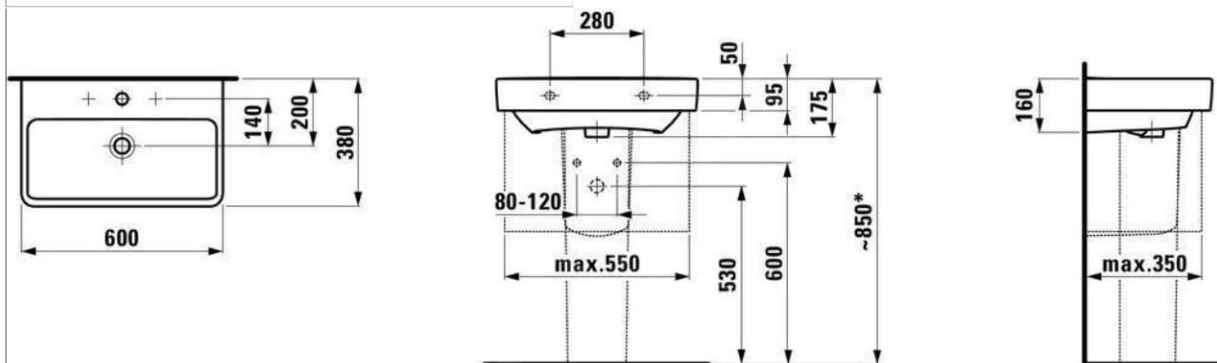
popis prvku:

POČET	1.PP	1.NP	2.NP	3.NP
2	1	1	–	–



VÝROBEK Č. 12 – UMYVADLO LAUFEN PRO S COMPACT, H8189590001041, BÍLÉ ZÁVĚSNÉ PRO SAMOSTATNOU INSTALACI S MOŽNOSTÍ DOPLNĚNÍ NÁBYTKU BUDE KOMBINOVANÉ S UZAVÍRATELNOU VÝPUSTÍ, A PROSTOROVĚ ÚSPORNÝM SIFONEM, REF. VÝROBEK GEBERIT 151.117.11.1, NÁBYTEK NENÍ SOUČÁSTÍ DODÁVKY

V MÍSTNOSTECH: NO.3, 1.1.03



\* = Effective height must be fixed according to the height of the pedestal.

### Informace o produktu

Umyvadlo s jedním otvorem pro baterii, s přepadem

- šířka: 600 mm
- hloubka: 380 mm
- výška: 175 mm
- materiál: sanitární keramika
- barva: bílá

ilustrativní foto

Tento produkt Vám může být doručen bez originálního obalu. Důvodem je ochrana produktu proti poškození během přepravy k Vám.

### Technické informace

Výrobce:	<a href="#">Laufen</a>
Série:	<a href="#">Pro S</a>
Kat. č.:	H8189590001041
EAN:	4014804791121
Záruka:	2 roky
Typ:	klasické nábytkové
Delší strana [mm]:	600
Kratší strana [mm]:	380
Tvar:	obdélníkové
Otvor pro baterii:	s otvorem pro baterii
Přepad:	s přepadem
Speciální povrchová úprava:	bez speciální povrchové úpravy
Materiál:	keramika
Barva:	bílá

OZNAČENÍ:

popis prvku:

POČET

1.PP

1.NP

2.NP

3.NP

14

-

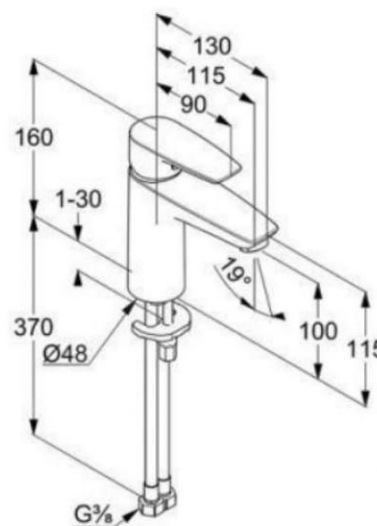
5

6

3

V  
13

VÝROBEK Č. 13 – UMYVADLOVÁ BATERIE KLUDI Pure&Solid 342920575  
PÁKOVÁ STOJÁNKOVÁ BATERIE, POVRCH CHROM, BEZ ODTOKOVÉ SOUPRAVY  
ALTERNATIVA: HANSGROHE FOCUS 31509000



### Informace o produktu

Čistá a pevná — tato dvě základní hesla jsou obsažena v názvu umyvadlové baterie **Kludi Pure&Solid**.

Pevnost pákové baterie je zajištěna použitím kvalitního kovového materiálu s chromovou povrchovou úpravou. Uživatel ocení rovněž spolehlivou keramickou kartuši **s omezením maximální teploty vody**.

Čistá je pak tato baterie nejen svým vzhledem, ale také ve vztahu k životnímu prostředí. **40 % úspory vody a energií obstarává technologie KLUDI Eco**. Dalším významným doplňkem je perlátor M 24 x 1.

Pořídte si umyvadlovou pákovou baterii Kludi Pure&Solid s rychlomontážním systémem a s flexibilními přípojkami G 3/8.

#### Umyvadlová páková baterie

- jednodotvorová montáž
- výška baterie 160 mm
- průtok 7 l/min při tlaku 3 bar
- perlátor M 24x1
- keramická kartuše s omezením maximální teploty vody
- bez odpadové soupravy
- flexibilní přípojky G 3/8
- rychlomontážní systém
- **KLUDI Eco** - 40% úspora vody

ilustrativní foto

### Technické informace

Výrobce:

[Kludi](#)✓ AUTORIZOVANÝ  
PRODEJCE

Série:

[Pure&Solid](#)

Kat. č.:

342920575

EAN:

4017080088237

Záruka:

2 roky

Typ:

klasická

Montáž:

stojánková  
jednodotvorová

Ovládání:

páková

Délka výtoku [mm]:

115

Comfort zone [mm]:

100

Výška [mm]:

160

Odtoková souprava:

bez výpusti

Výtok:

pevná

Barva:

chrom

OZNAČENÍ:

popis prvku:

POČET

1.PP

1.NP

2.NP

3.NP

6

2

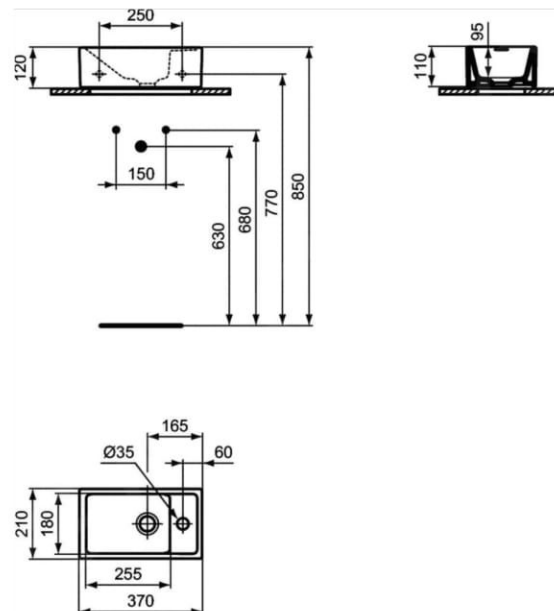
1

2

1



VÝROBEK Č. 15 – UMÝVÁTKO IDEAL STANDARD TEMPO E211201, 370x210 mm  
BARVA BÍLÁ, BEZ PŘEPADU – KOMBINOVAT POUZE S NEUZAVÍRATELNOU VÝPUSTÍ !



### Informace o produktu

#### Hranaté umývátko s otvorem pro umyvadlovou baterii vpravo

Umývátko přináší do místnosti toalety příjemnou možnost umýt si ruce okamžitě po použití toalety. Má však i jiné využití – můžete si u něj například vyčistit zuby, když ráno spěcháte, ale zjistíte, že v koupelně je plno. Umývátko je zkrátka dalším **praktickým pomocníkem do domácnosti**.

Rozměry umývátko jsou 370 x 210 mm. Je poměrně vysoké, takže v případě potřeby a nutnosti v něm přeperete i ponožky či punčochy.

Umývátko je **bez přepadu** - nezapomeňte si k němu proto pořídit i neuzavíratelnou výpust. Jinak hrozí, že omylím vytopíte prostor toalety.

Designéři značky Ideal Standard navrhli toto umývátko **s otvorem pro umyvadlovou baterii vpravo**. Otvor pro baterii je proražený už z výroby.

Toto umývátko je uzpůsobené **pro zavěšení na stěnu** pomocí dvou upevňovacích šroubů M10 x 140 mm.

#### Umývátko s otvorem pro baterii vpravo

- bez přepadu
- otvor pro armaturu proražen
- rozměry: 370 x 210 mm
- materiál: keramika
- barva: bílá
- upevnění na zeď
- u modelů bez přepadu je nutné použít neuzavíratelný ventil

Tento produkt Vám může být doručen bez originálního obalu. Důvodem je ochrana produktu proti poškození během přepravy k Vám.

### Technické informace

Výrobce:	<a href="#">Ideal Standard</a> ✓ AUTORIZOVANÝ PRODEJCE
Série:	<a href="#">Tempo</a>
Kat. č.:	E211201
EAN:	5017830543923
Záruka:	2 roky
Typ:	klasické
Delší strana [mm]:	370
Kratší strana [mm]:	210
Tvar:	obdélníkové
Otvor pro baterii:	s otvorem pro baterii
Přepad:	bez přepadu
Speciální povrchová úprava:	bez speciální povrchové úpravy
Materiál:	keramika
Barva:	bílá



OZNAČENÍ:

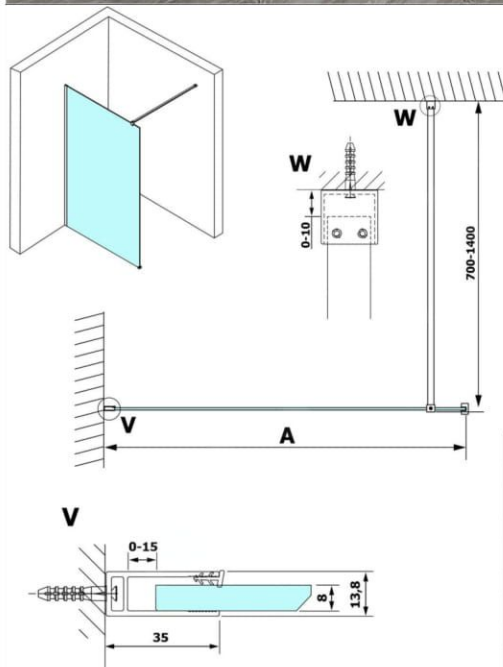
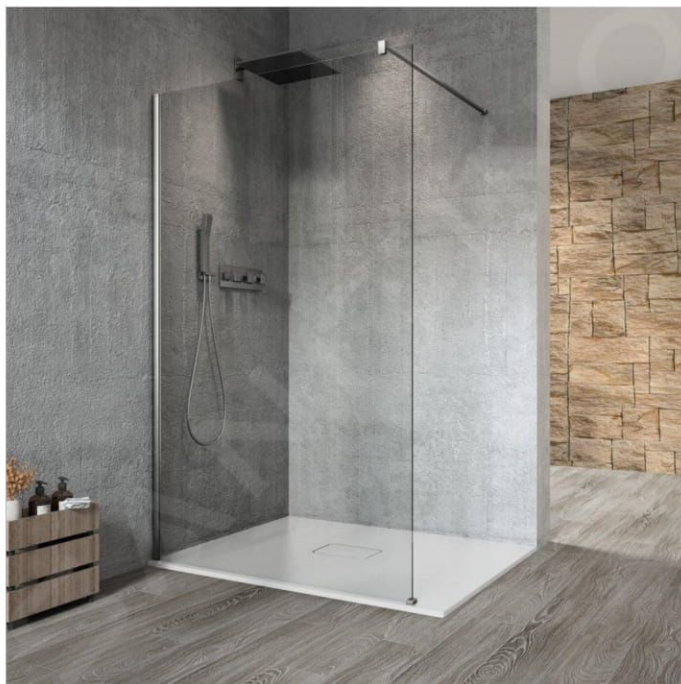
popis prvku:

POČET 1.PP 1.NP 2.NP 3.NP

2 - 1 - 1

V  
17

VÝROBEK Č. 17 – SKLENĚNÁ SPRCHOVÁ STĚNA GELCO VARIO WALK-IN, 700 MM GELCO VARIO SKL. STĚNA GX1270 + VZPĚRA GX2210 + STĚNOVÝ PROFIL GX1010  
V MÍSTNOSTECH: 1.2.08 (ŠÍŘKA SPRCHY 900 MM), 3.2.08 (ŠÍŘKA SPRCHY 800 MM)



MODEL	A
GX1270	685-700
GX1280	785-800
GX1290	885-900
GX1210	985-1000
GX1211	1085-1100
GX1212	1185-1200
GX1213	1285-1300
GX1214	1385-1400

**Sprchová Stěna Vario Walk-in**

- instalační šířka: 685-700 mm
- výška: 2000 mm
- s variabilními způsoby instalace
- materiál: čiré bezpečnostní sklo tloušťky 8 mm
- **Coated Glass** povrchová úprava skla

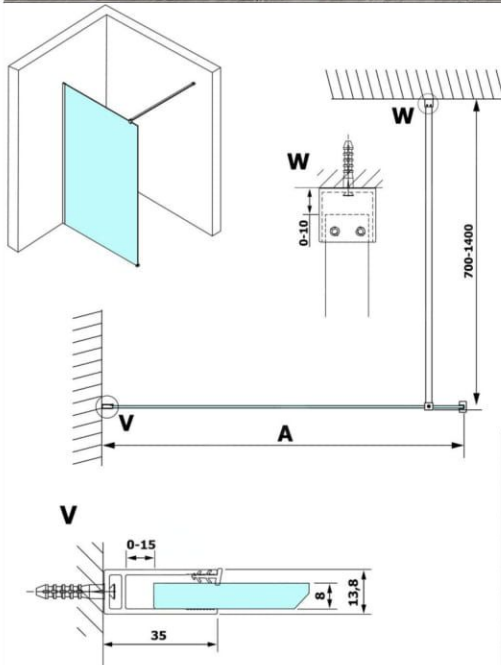
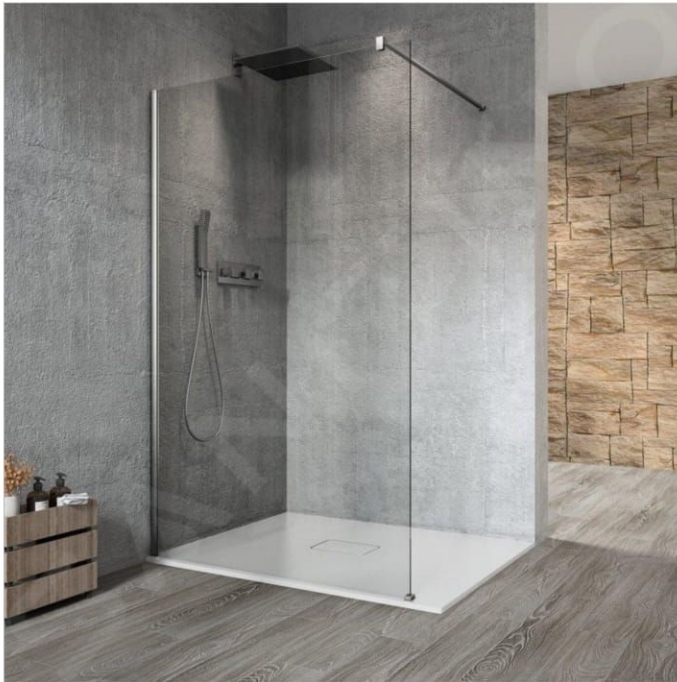
OZNAČENÍ:

popis prvku:

POČET	1.PP	1.NP	2.NP	3.NP
2	–	–	2	–

V  
18

VÝROBEK Č. 18 – SKLENĚNÁ SPRCHOVÁ STĚNA GELCO VARIO WALK-IN, 800 MM GELCO VARIO SKL. STĚNA GX1280 + VZPĚRA GX2210 + STĚNOVÝ PROFIL GX1010  
V MÍSTNOSTECH: 2.1.03 (ŠÍŘKA SPRCHY 900 MM), 2.2.02 (ŠÍŘKA SPRCHY 900 MM)



MODEL	A
GX1270	685-700
GX1280	785-800
GX1290	885-900
GX1210	985-1000
GX1211	1085-1100
GX1212	1185-1200
GX1213	1285-1300
GX1214	1385-1400

**Sprchová Stěna Vario Walk-in**

- instalační šířka: 785-800 mm
- výška: 2000 mm
- s variabilními způsoby instalace
- materiál: čiré bezpečnostní sklo tloušťky 8 mm
- **Coated Glass** povrchová úprava skla

OZNAČENÍ:

popis prvku:

POČET

1.PP

1.NP

2.NP

3.NP

1

-

-

1

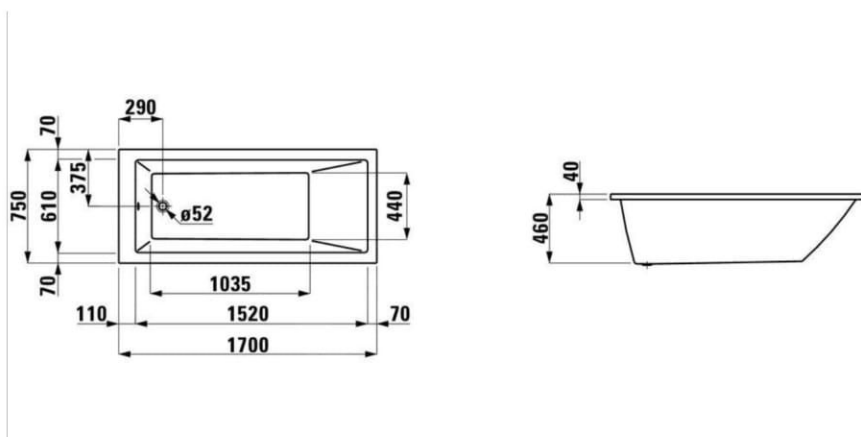
-

V  
20

VÝROBEK Č. 20 – VESTAVNÁ VANA LAUFEN PRO H231950000001

ROZMĚRY 750x1700MM, BÍLÁ, MATERIÁL SANITÁRNÍ AKRYLÁT, KERAMICKÝ OBKLAD BOKU

V MÍSTNOSTECH: 2.3.08



OZNAČENÍ:

popis prvku:

POČET

1.PP

1.NP

2.NP

3.NP

2

-

1

1

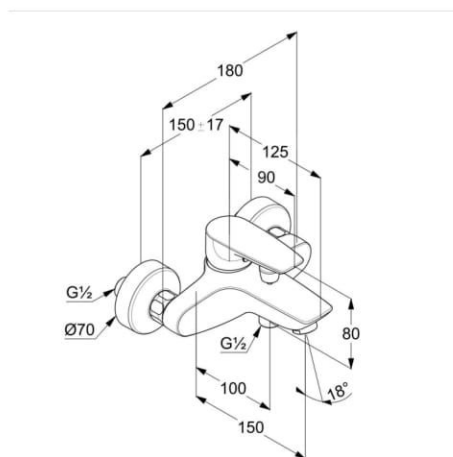
-

V  
21

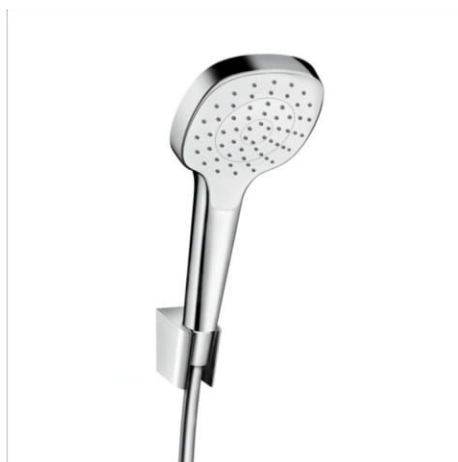
VÝROBEK Č. 21 – VANOVÁ BATERIE KLUDI PURE&amp;SOLID 346810575

+ SPRCHOVÁ HLAVICE S HADICÍ A DRŽÁKEM HANSGROHE CROMA SELECT E 26424400

V MÍSTNOSTECH: 2.3.08

**Vanová páková baterie**

- nástěnná montáž
- perlátor M 24x1
- keramická kartuše s možností omezení maximální teploty vody
- automatický přepínač sprcha/vana
- sprchový vývod G 1/2
- S - přípojka
- zabezpečeno proti zpětnému nasátí vody

**Technické parametry**

- druh proudu: Rain
- velikost sprchové hlavice: 110 mm
- otočný kloub zabraňuje nepříjemnému kroucení sprchové hadice
- maximální průtok (při 0,3 MPa): 16 l/min
- chromované držáky na stěnu z umělé hmoty

**Set obsahuje**

- ruční sprchu Croma Select E 1jet (# 26814400)
- sprchový držák Porter'S (# 28331000)
- sprchovou hadici Isiflex 1,25 m (# 28272000)



OZNAČENÍ:

popis prvku:

POČET

1.PP

1.NP

2.NP

3.NP

1

1

-

-

-

V  
22

VÝROBEK Č. 22 – SPRCHOVÝ SET NOVASERVIS METALIA 55 55020,0

SPRCHOVÁ BATERIE NÁSTĚNNÁ KOMPLET 150 MM, CHROM, RUČNÍ SPRCHA S HADICÍ

V MÍSTNOSTECH: N.03



OZNAČENÍ:

popis prvku:

POČET

1.PP

1.NP

2.NP

3.NP

1

-

1

-

-



## VÝROBEK Č. 5 – ZVONKOVÝ PANEL TCS KTU11082-0010, 8 TLAČÍTEK

ZVONKOVÉ TABLO, ZAPUŠTĚNÁ KRABICE POD OM., KRYCÍ PANEL HLINÍK, POVRCHOVÁ ÚPRAVA PŘÍRODNÍ ELOX, SAMOSTATNÝ JMENNÝ ŠTÍTEK, ROZMĚRY PANELU 430x160x3 UP BOX 410x140x50 MM

Zvonkový panel TCS Série KTU 8 zvonkových tlačítek (zarovnáno vpravo) se samostatným jmenovým štítkem, 1 sloupec, UP eloxované stříbro, KTU11082-0010, 4035138033091

## Vlastnosti zařízení:

- vstupní panel
- Počet zvonkových tlačítek: až 21
- volitelně se zvonkovými tlačítky z plastu, hliníku nebo hliníku se samostatnou jmenovkou
- integrovaný reproduktor
- Montážní forma: zapuštěná montáž
- Tvar pouzdra: krabice pod omítku, přední panel
- Materiál předního panelu: hliník
- Barva předního panelu: přírodní elox
- Materiál krabice pod omítku: ocelový plech, pozink
- Materiál zvonkového tlačítka: čirý plast/kryt z kouřového skla
- Princip otevírání: odstranění jmenovek zepředu
- Individuálně rozšiřitelné ve speciálních rozměrech
- Hlasitost hlasového výstupu: nastavitelná

## Rozšířené vlastnosti:

- Funkce spínání světla: na nenaprogramované tlačítko zvonku
- LED osvětlení tlačítek: možné
- Technologie: 2-vodičový TCS:BUS
- Instalace mix zvuku, videa, přístupu v jednom systému: možné
- Uvedení do provozu a konfigurace: ručně, pomocí servisního zařízení, pomocí konfiguračního softwaru
- Konfigurace úložného systému. vyměnitelně zapojeny

- > Dotazy k produktu?
- > Další produkty od TCS

## Technická data:

- Počet vodičů: Potřebné 3 vodiče
- Spotřeba dlouhé osvětlovací desky: 0,3W
- Příkon krátká osvětlovací deska: 0,15W
- Alternativní osvětlovací deska: 12V zvonkový transformátor
- Plastový knoflík se jmenovkou: 13 x 55 mm
- Tlačítko s hliníkovou jmenovkou: 13 x 49 mm
- samostatné jmenovky: 15 x 60 mm
- Přípustná okolní teplota: -25 až 55°C
- Stupeň krytí: IP44
- UV odolnost: neomezená
- Přední panel: 430 x 160 x 3 mm
- UP box: 410 x 140 x 50 mm



OZNAČENÍ:

popis prvku:

POČET

1.PP

1.NP

2.NP

3.NP

7

-

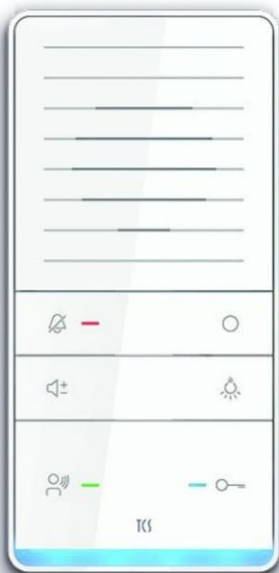
2

3

2

VÝROBEK Č. 6 – TCS TASTA AUDIO PLUS ISW5031-0145

DOMÁCI TELEFON, BARVA BÍLÁ, POVRCHOVÁ MONTÁŽ, ROZMĚRY 94x196x21 MM

**Technická data:**

- Počet vodičů: Možné 2 nebo 3 vodiče
- Přípustná okolní teplota: -5 až 40°C

TCS audio vnitřní stanice pro hands-free mluvicí sérii TASTA PLUS bílá povrchová montáž, ISW5031-0145, 4035138042079

**Vlastnosti zařízení:**

- Audio vnitřní stanice pro hands-free volání
- Typ instalace: povrchová montáž na krabici pod omítku
- Forma pouzdra: pouzdro pro povrchovou montáž
- Materiál pouzdra: plast (ASA)
- Barva pouzdra: bílá, lesklá
- Montážní pouzdro: předinstalovatelné se zasunutou šroubovací svorkou
- Počet rozlišení akustického volání: 4 (až 2 přední dveře, dveře bytu a vnitřní volání)
- Přenos hlasu: lze aktivovat handsfree/interkom
- Počet prstenů na výběr: 13
- Automatické handsfree po interním hovoru: lze aktivovat/deaktivovat pomocí configo
- Soukromí
- automatické vypnutí hovoru, lze deaktivovat (možná neomezená doba hovoru)
- Ztlumení vyzvánění: tlačítko pro vypnutí hovoru
- Hlasitost vyzvánění a konverzace: uživatelsky nastavitelná
- Funkce otevření dveří: na tlačítko pro otevření dveří
- Funkce spínače světla: tlačítko rozsvícení světla

**Rozšířené vlastnosti:**

- Ovládací funkce: na funkční tlačítko
- Paralelní hovor: lze aktivovat
- Interní hovor: lze aktivovat
- Automatické otevírání dveří: lze aktivovat
- Přesměrování hovorů: lze aktivovat
- Funkce otevírání dveří v patře: lze aktivovat
- LED (červená): ztlumení vyzvánění
- LED (zelená): dveře a interní hovory (dočasné uložení), displej obsazeno
- funkčně rozšiřitelná: zásuvná deska rádiového vysílače, zařízení rádiového signálu pro řadu TASTA
- Instalace mix zvuku, videa, přístupu v jednom systému: možné
- Zobrazení chyb: optické/akustické (zobrazení celkové chyby na všech LED)
- Uvedení do provozu a konfigurace: ručně, se servisním zařízením, s konfiguračním softwarem configo

- > Dotazy k produktu?
- > Další produkty od TCS

OZNAČENÍ:

popis prvku:

POČET

1.PP

1.NP

2.NP

3.NP

8

-

8

-

-



VÝROBEK Č. 7 – POŠTOVNÍ SCHRÁNKA DOLS B-016

ROZMĚRY 260x110x385 MM, BARVA BÍLÁ, SCHRÁNKY JSOU SDRUŽENÉ V SESTAVĚ A ZAPUŠTĚNÉ VE ZDI V OCELOVÉM LAKOVANÉM RÁMU V LÍCI SE STĚNOU SESTAVU TVOŘÍ JEDEN SLOUPEC, SPODNÍ LÍC SESTAVY JE 800 MM NAD UT

